

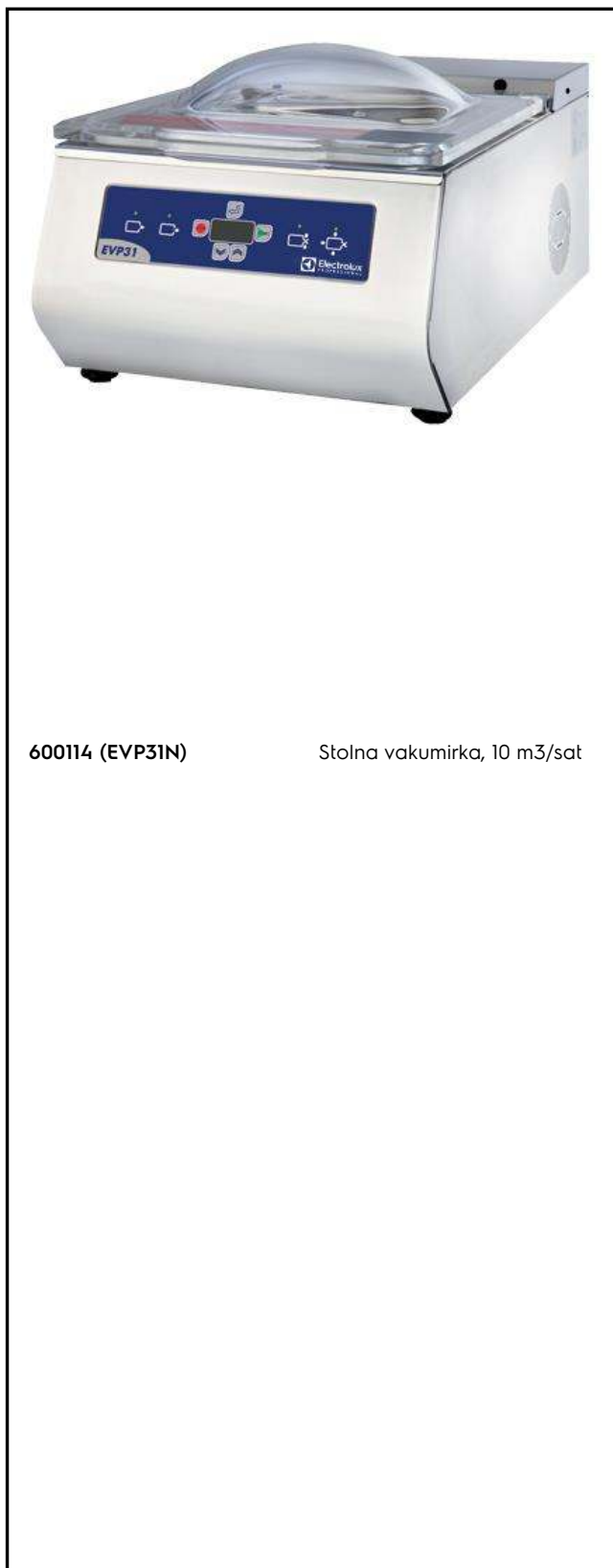
STAVKA #: \_\_\_\_\_

MODEL #: \_\_\_\_\_

NAZIV #: \_\_\_\_\_

SIS #: \_\_\_\_\_

AIA #: \_\_\_\_\_



600114 (EVP31N)

Stolna vakumirka, 10 m<sup>3</sup>/sat

### Glavne značajke

- Da bi uređaj savršeno ispunio zahtjeve korisnika, digitalna upravljačka ploča dozvoljava izbor do 10 radnih programa, garantirajući tako optimalni pritisak vakumiranja i optimalno vrijeme zavarivanja za svaki tip hrane i svaki program:
  - P1 do P4 sastoje se od 4 prilagodljive varijable (vakumiranje, extra-vakumiranje, plin i zavarivanje)
  - P5 je "vanjsko vakumiranje" i koristi se za uklanjanje zraka pomoću dva parametra: vakumiranje i extra-vakumiranje
  - t1, t2, t3 su napredne funkcije: ciklus infuzije za mariniranje/infuziju hrane, kompresija za omekšavanje mesa, program za postavljanje faze zavarivanja za tekuće proizvode
  - Sr1, Sr2 su posebni programi za čišćenje pumpe i testni ciklus.
- Da bi se osigurala jednostavnost upotrebe i maksimalna pouzdanost elektronička ploča detektira sve elektroničke neispravnosti, boju i razinu ulja kao i sve neispravnosti u procesu vakumiranja.
- Može se opremiti adapterom (dostupno kao dodatna oprema) koji omogućava da se proces vakumiranja odvija u vanjskim spremnicima ili uređajima spajanjem vanjske cijevi spremnika na usisni ventil.
- Sigurnosni sustav štiti uređaj u slučaju pregrijavanja traka za zavarivanje.
- Traka za zavarivanje: 310 mm.
- Mikroprocesor automatski kontrolira točan postotak negativnog pritiska potrebnog da bi se uklonio sav zrak.
- Svjetlosni alarm upozorava na neispravnosti u procesu vakumiranja.

### Konstrukcija

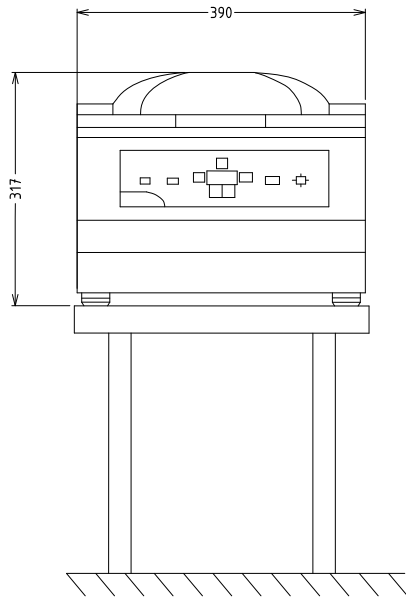
- Ostaci tekućina ili ulja mogu se ukloniti iz pumpe spremnika korištenjem CP-kondicionalnog programa (preporučuje se nakon duljeg perioda neaktivnosti uređaja).
- U potpunosti izrađen od 304 AISI nehrđajućeg čelika.
- Jedinica sadrži kupolasti prozirni akrilni poklopac.
- Komora pritiska ima zaobljene kutove.

### Opcijska dodatna oprema

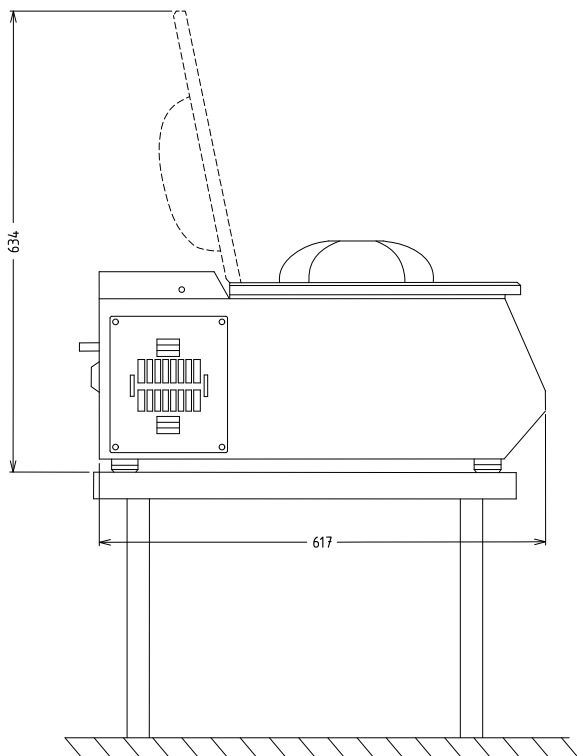
- Kosi stol za vakumiranje tekućina PNC 650009 □ za uređaje 6 i 10 m<sup>3</sup>/h

ODOBRENJE: \_\_\_\_\_

Prednja/e



Bočna/o



EI = Električni priključak

**Električki**

Napon napajanja:

600114 (EVP31N)

220 V/1N ph/50/60 Hz

Ukupna snaga:

0.7 kW

**Ključne informacije:**

Pumpa:

10 m<sup>3</sup>/h

Vanjske dimenzije, širina:

390 mm

Vanjske dimenzije, dubina:

640 mm

Vanjske dimenzije, visina:

330 mm

Neto težina (kg):

46

**Jedinice za vakuumsko pakiranje**  
**Stolni uređaj za vakumiranje - 10 m<sup>3</sup>/ sat,**Tvrtka zadržava pravo promjene bez prethodne najave.  
Sve informacije bile su točne u vrijeme tiskanja.